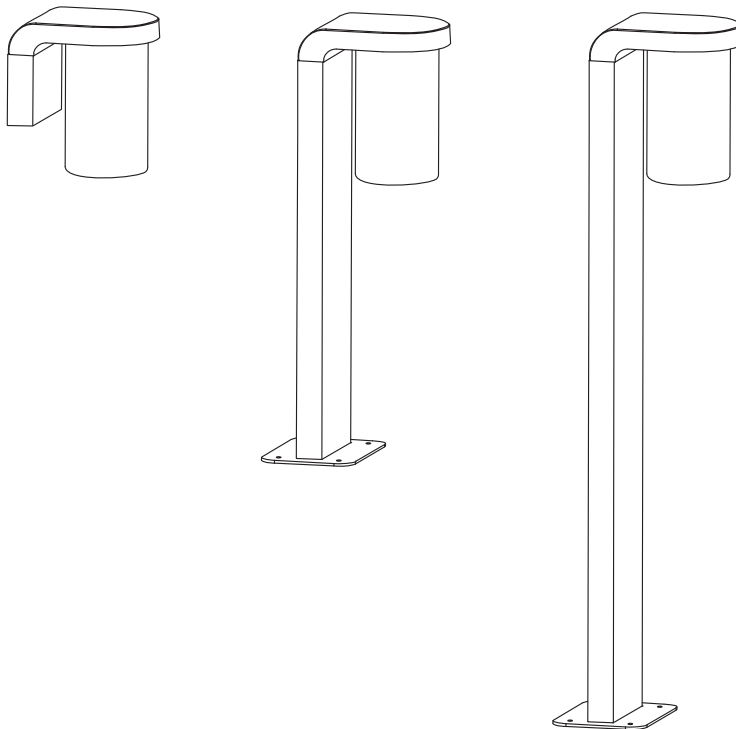




SMART⁺ WIFI CASCADE



	EAN	W	lm Light Source	lm Output	K	°C	V~	mA	Hz	PF	▽(°)	
SMART OUTD WIFI CASCADEWALL RGBW DG	4058075564244	10	800	420	3000	-20...+40	220-240	72	50/60	>0.5	180	12500
SMART OUTD WIFI CASCADE50CM RGBW DG	4058075564268	10	800	420	3000	-20...+40	220-240	72	50/60	>0.5	180	12500
SMART OUTD WIFI CASCADE80CM RGBW DG	4058075564282	10	800	420	3000	-20...+40	220-240	72	50/60	>0.5	180	12500

1127 g
 4058075564244

1594 g
 4058075564268

1921 g
 4058075564282

1x

3x 3x 4x 4x

	L	W	H
CASCADE WALL	160	120	180
CASCADE 50CM	200	160	500
CASCADE 80CM	200	160	800

1

ON ON ON ON
 OFF OFF ON ON

ON
 OFF

2

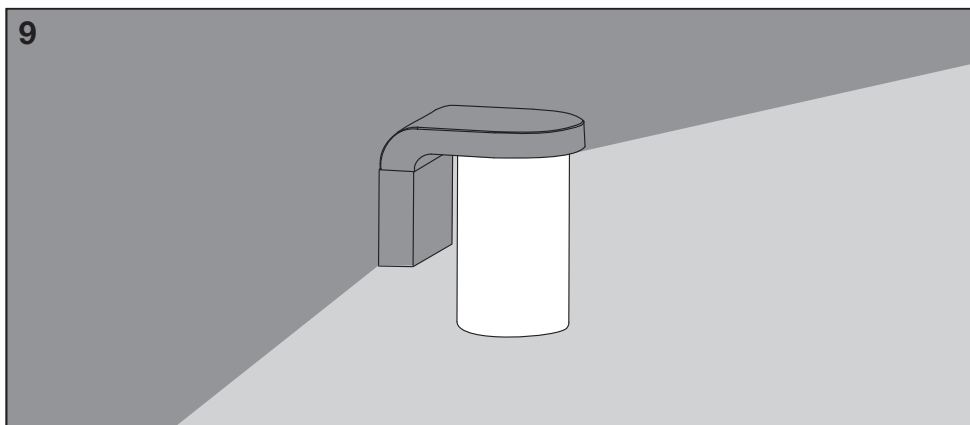
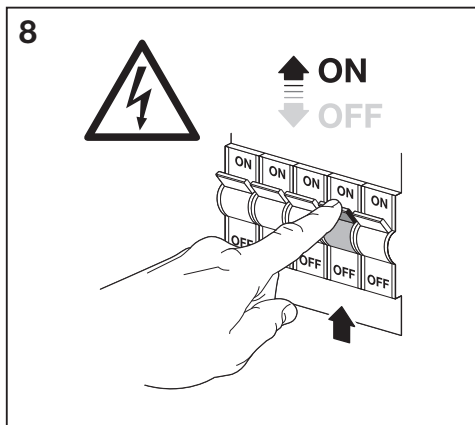
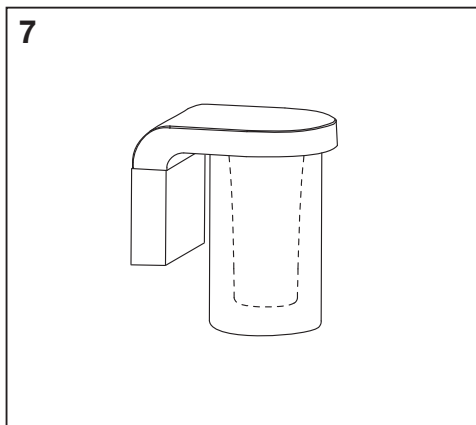
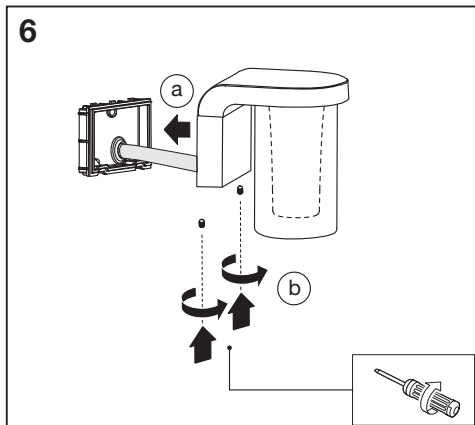
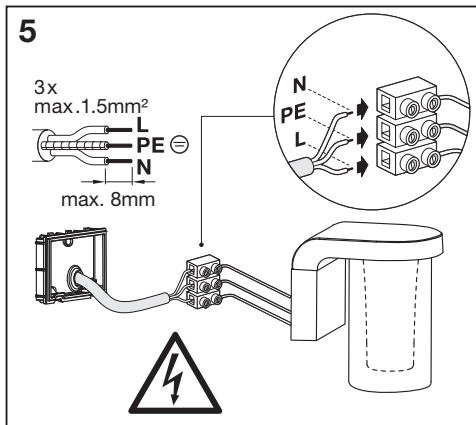
(b)

(a)

3

Ø 6mm

4





	EAN	n	LED	QR code	ENERGY * X =
SMART OUTD WIFI CASCADEWALL RGBW DG	4058075564244	1	AC35452		F
SMART OUTD WIFI CASCADE50CM RGBW DG	4058075564268	1	AC35452		F
SMART OUTD WIFI CASCADE80CM RGBW DG	4058075564282	1	AC35452		F

* Ⓞ Dieses Produkt enthält eine Lichtquelle der Energieeffizienzklasse <X>. Ⓞ This product contains a light source of energy efficiency class <X>. Ⓞ Ce produit contient une source lumineuse de classe d'efficacité énergétique <X>. Ⓞ Questo prodotto contiene una sorgente luminosa di classe di efficienza energetica <X>. Ⓞ Este producto contiene una fuente luminosa de la clase de eficiencia energética <X>. Ⓞ Este produto contém uma fonte de luz da classe de eficiência energética <X>. Ⓞ Το προϊόν αυτό περιέχει φωτεινή πηγή της τάξης ενεργειακής απόδοσης <X>. Ⓞ Dit product bevat een lichtbron van energie-efficiëntieklasse <X>. Ⓞ Denna produkt innehåller en ljuskälla med energieeffektivitetsklass <X>. Ⓞ Tämä tuote sisältää valonlähteen, jonka energiatehokkuusluokka on <X>. Ⓞ Dette produktet indeholder en lyskilde med energieffektivitetsklasse <X>. Ⓞ Dette produkt indeholder en lyskilde i energieffektivitetsklasse <X>. Ⓞ Tento výrobek obsahuje světelný zdroj s třídou energetické účinnosti <X>. Ⓞ Данный продукт содержит энергосберегающий источник света (класса <X>). Ⓞ Ez a termék egy <X> energiateljesítményű osztályú fényforrást tartalmaz. Ⓞ Ten produkt zawiera źródło światła o klasie efektywności energetycznej <X>. Ⓞ Tento výrobek obsahuje svetelný zdroj triedy energetickej účinnosti <X>. Ⓞ Ta izdelek vsebuje svetlobni vir razreda enerjske učinkovitost <X>. Ⓞ Bu ürün, enerji verimliliği sınıfında bir ışık kaynağı içerir <X>. Ⓞ Ovaj proizvod sadržiava izvor svetlosti klase energetske učinkovitosti <X>. Ⓞ Acest produs conține o sursă de lumină cu clasa de eficiență energetică <X>. Ⓞ Tozi produkt uključava svetlinen izročnik s klas na energijna efektivnost <X>. Ⓞ Toode sisaldab energiatõhususe klassi <X> valgusallikat. Ⓞ Šiame gaminyje yra šviesos šaltinis, kurio energijos vartojimo efektyvumo klasė <X>. Ⓞ Ši s ražojums satur gaismas avotu, kura energoefektivitātes klase ir <X>. Ⓞ Ovaj proizvod sadrži izvor svetlosti klase energetske efikasnosti <X>. Ⓞ Цей виріб містить джерело світла класу енергоефективності <X>. Ⓞ Бұл өнімде <X> энергия тиімділігі класының жарық көзі бар.



C10449057
G11154230
02.06.2023



LEDVANCE GmbH
Steinerne Furt 62
86167 Augsburg, Germany
www.ledvance.com