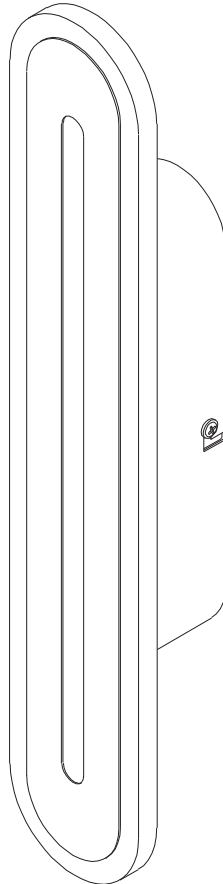



SMART⁺ WIFI ORBIS[®] BATH



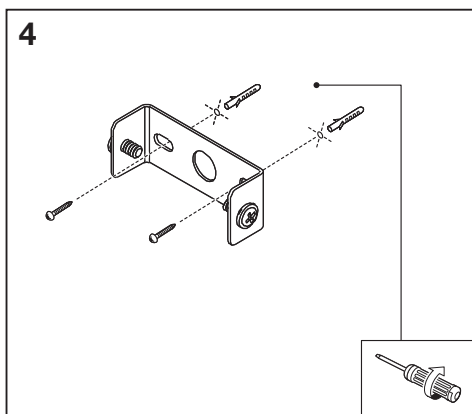
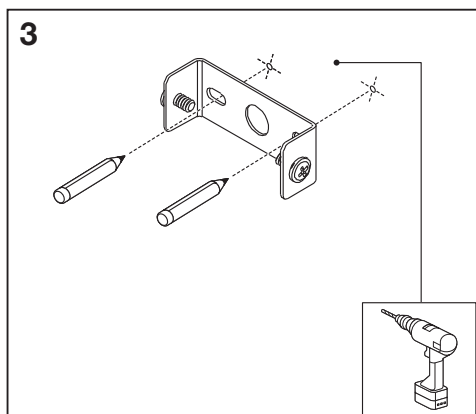
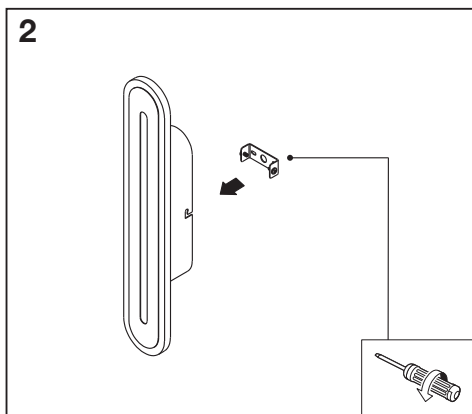
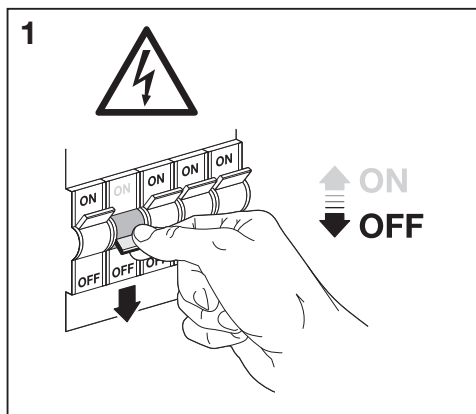
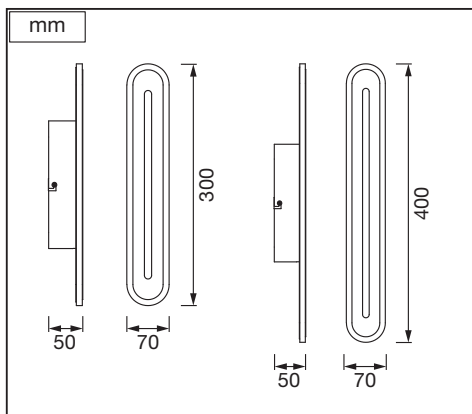
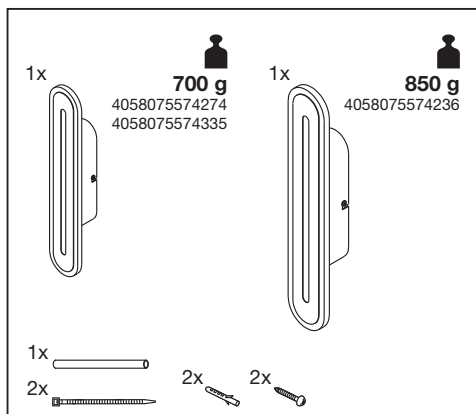
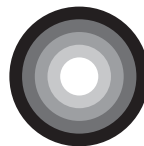
LEDVANCE

 **WIFI**

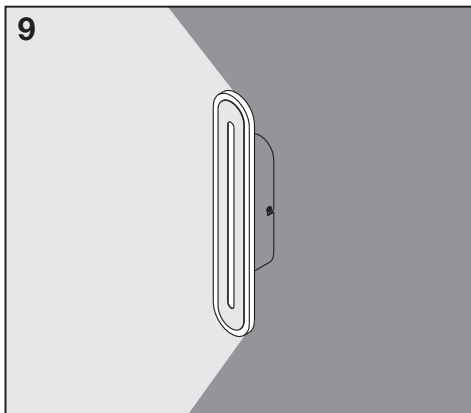
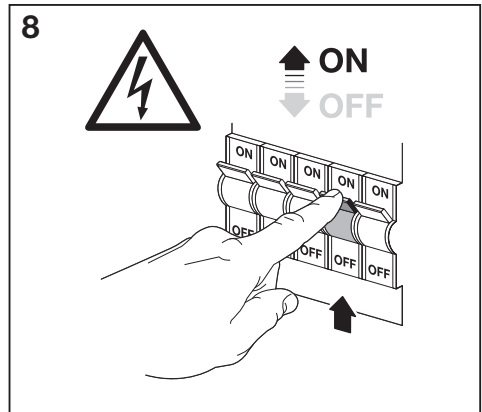
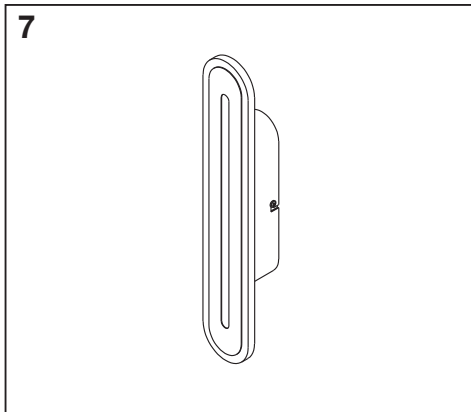
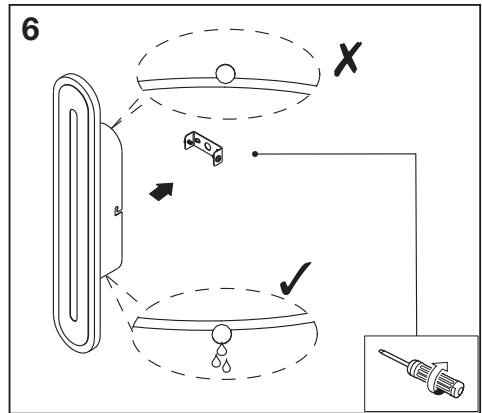
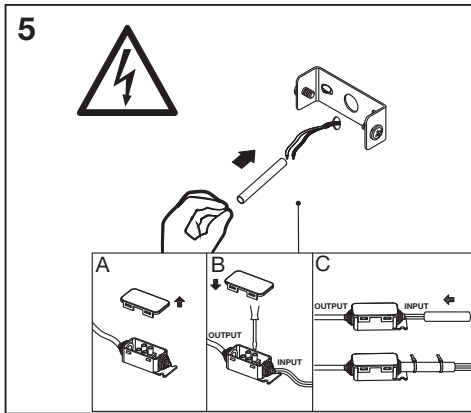


	EAN	W	lm Light Source	lm Output	K	⊖ (°C)	V~	mA	Hz	DF	▽ (°)	
SMART WIFI ORBIS BATH W 400IP44TWWT	4058075574236	17	1600	800	3000- 6500	-20...+40	220-240	74	50/60	>0.7	110	15000
SMART WIFI ORBIS BATH W 300IP44TWWT	4058075574274	13	1200	600	3000- 6500	-20...+40	220-240	55	50/60	>0.7	110	15000
SMART WIFI ORBIS BATH W 300IP44TWBK	4058075574335	13	1200	350	3000- 6500	-20...+40	220-240	55	50/60	>0.7	110	15000

SMART⁺ WIFI ORBIS[®] BATH



SMART+ WIFI ORBIS® BATH





	EAN	n	LED	QR code	ENERGY * X =
SMART WIFI ORBIS BATH W 400IP44TWWT	4058075574236	2	AC36450		F
SMART WIFI ORBIS BATH W 300IP44TWWT	4058075574274	2	AC36451		E
SMART WIFI ORBIS BATH W 300IP44TWBK	4058075574335	2	AC36451		E

* Ⓢ Dieses Produkt enthält eine Lichtquelle der Energieeffizienzklasse <X>. Ⓢ This product contains a light source of energy efficiency class <X>. Ⓢ Ce produit contient une source lumineuse de classe d'efficacité énergétique <X>. Ⓢ Questo prodotto contiene una sorgente luminosa di classe di efficienza energetica <X>. Ⓢ Este producto contiene una fuente luminosa de la clase de eficiencia energética <X>. Ⓢ Este produto contém uma fonte de luz da classe de eficiência energética <X>. Ⓢ Το προϊόν αυτό περιέχει φωτεινή πηγή της τάξης ενεργειακής απόδοσης <X>. Ⓢ Dit product bevat een lichtbron van energie-efficiëntieklasse <X>. Ⓢ Denna produkt innehåller en ljuskälla med energieeffektivitetsklass <X>. Ⓢ Tämä tuote sisältää valonlähteen, jonka energiatehokkuusluokka on <X>. Ⓢ Dette produktet inneholder en lyskilde med energieffektivitetsklasse <X>. Ⓢ Dette produkt indeholder en lyskilde i energieffektivitetsklasse <X>. Ⓢ Tento výrobek obsahuje svietelný zdroj s triedou energetickej účinnosti <X>. Ⓢ Данный продукт содержит энергосберегающий источник света (класса <X>). Ⓢ Ez a termék egy <X> energiahatékonysági osztályú fényforrást tartalmaz. Ⓢ Ten produkt zawiera źródło światła o klasie efektywności energetycznej <X>. Ⓢ Tento výrobek obsahuje svietelný zdroj triedy energetickej účinnosti <X>. Ⓢ Ta izdelek vsebuje svetlobni vir razreda enerjske učinkovitost <X>. Ⓢ Bu ürün, enerji verimliliği sınıfında bir ışık kaynağı içerir <X>. Ⓢ Ovaj proizvod sadržiava izvor svjetlosti klase energetske učinkovitosti <X>. Ⓢ Acest produs conține o sursă de lumină cu clasa de eficiență energetică <X>. Ⓢ Tozi produkt vključva svetlinen iztočnik s klas na energijna efektivnost <X>. Ⓢ Toode sisaldab energiatõhususe klassi <X> valgusallikat. Ⓢ Šiame gaminyje yra šviesos šaltinis, kurio energijos vartojimo efektyvumo klasė <X>. Ⓢ Šis s ražojums satur gaismas avotu, kura energoefektivitātes klase ir <X>. Ⓢ Ovaj proizvod sadrži izvor svetlosti klase energetske efikasnosti <X>. Ⓢ Цей виріб містить джерело світла класу енергоефективності <X>. Ⓢ Бұл өнімде <X> энергия тиімділігі класының жарық көзі бар.

FR
 Cet appareil et ses accessoires se recyclent
 À DÉPOSER EN MAGASIN
 À DÉPOSER EN DÉCHÈTERIE
 OU

Points de collecte sur www.quefairedemesdechets.fr

C10449057
 G11205896
 29.08.2024



LEDVANCE SASU
 CQM
 5 rue d'Altorf
 67120 Molsheim France
www.ledvance.com