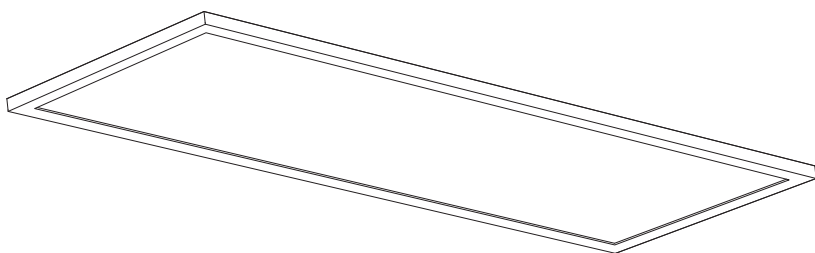
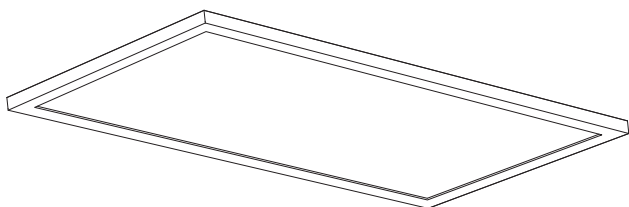
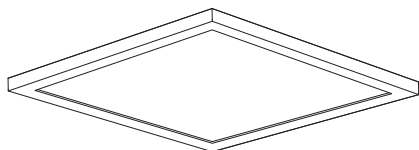
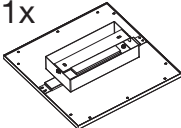







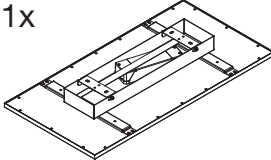
SMART⁺ WIFI PLANON™ PLUS



	EAN	W	lm Light Source	lm Output	K	⌀ (°C)	V-	mA	Hz	DF	▽ (°)	🖱️
SMART WIFI PLANON PLUS 30X30 TW	4058075525313	20	2050	1500	3000-6500	-20...+40	220-240	110	50/60	>0.9	110	15000
SMART WIFI PLANON PLUS 45X45 TW	4058075525337	28	2950	2000	3000-6500	-20...+40	220-240	170	50/60	>0.9	110	15000
SMART WIFI PLANON PLUS 60X30 TW	4058075525368	22	2300	1600	3000-6500	-20...+40	220-240	140	50/60	>0.9	110	15000
SMART WIFI PLANON PLUS 60X60 TW	4058075525382	36	3950	3000	3000-6500	-20...+40	220-240	200	50/60	>0.9	110	15000
SMART WIFI PLANON PLUS 120X30 TW	4058075525405	36	4000	2700	3000-6500	-20...+40	220-240	200	50/60	>0.9	110	15000


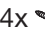
1x   **1120 g**
4058075525313

2x  2x  **1970 g**
4058075525337

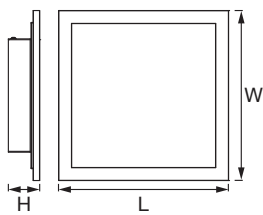
1x  **3520 g**
4058075525382

2040 g
4058075525368

3270 g
4058075525405


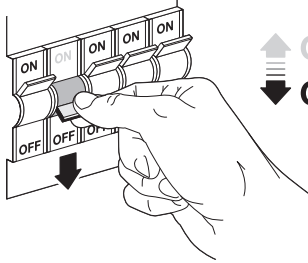
4x  4x 

mm



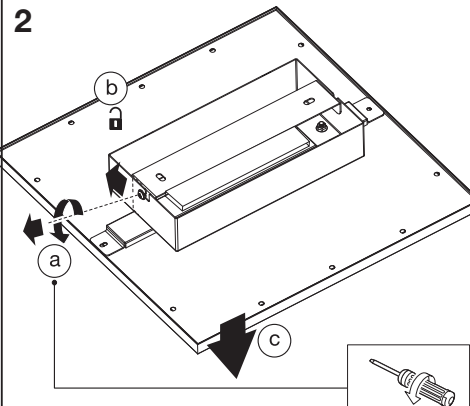
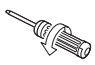
	L	W	H
300X300 4058075525313	300	300	56
450X450 4058075525337	450	450	56
600X600 4058075525382	595	595	56
600X300 4058075525368	595	300	56
1200X300 4058075525405	1200	300	56

1

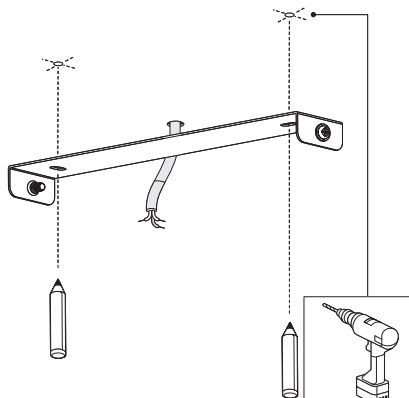
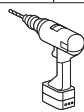



↑ ON
↓ OFF

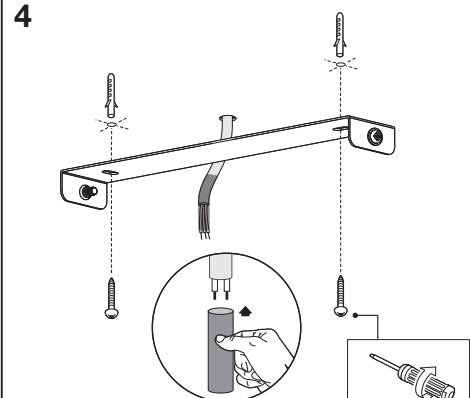
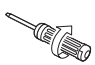
2

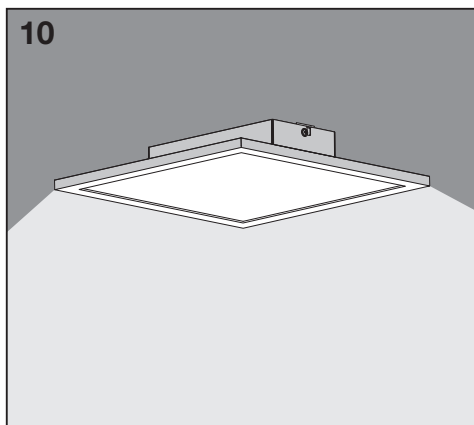
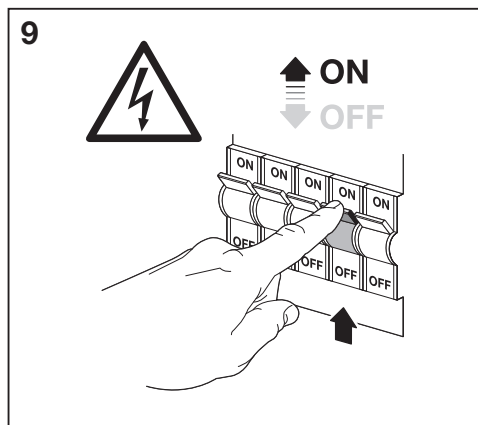
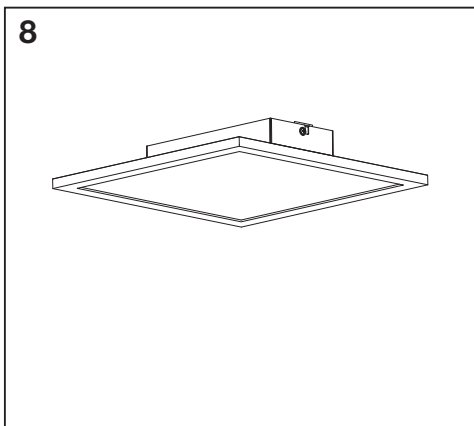
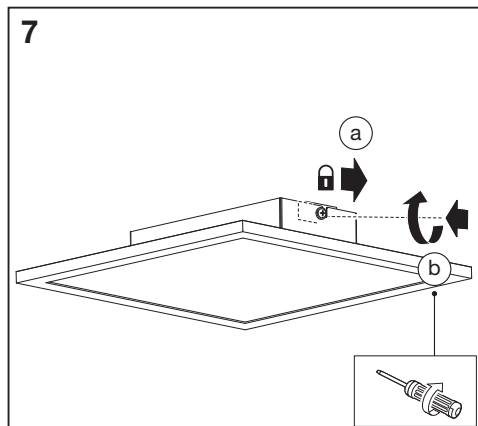
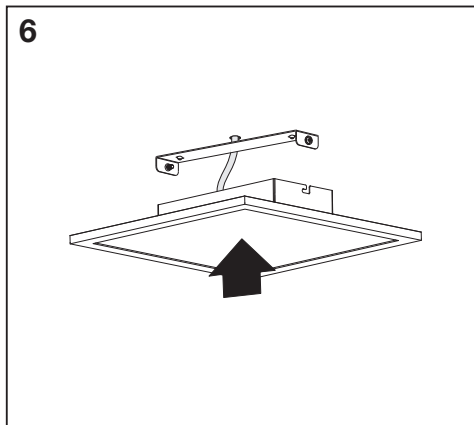
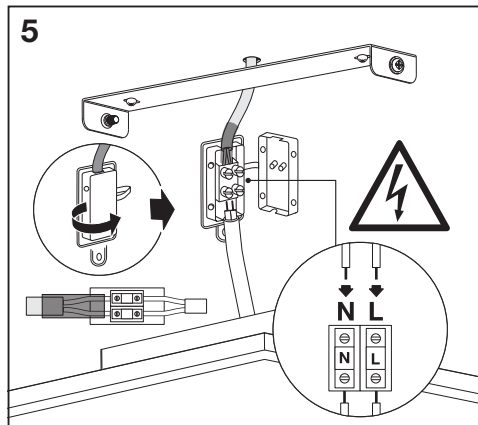



3

4

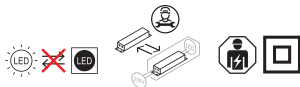







	EAN	n		QR code	ENERGY * X =
SMART WIFI PLANON PLUS 30X30 TW	4058075525313	1	AC34759		F
SMART WIFI PLANON PLUS 45X45 TW	4058075525337	1	AC34760		F
SMART WIFI PLANON PLUS 60X30 TW	4058075525368	1	AC34761		F
SMART WIFI PLANON PLUS 60X60 TW	4058075525382	1	AC34762		E
SMART WIFI PLANON PLUS 120X30 TW	4058075525405	1	AC34763		E

* Dieses Produkt enthält eine Lichtquelle der Energieeffizienzklasse <X>. This product contains a light source of energy efficiency class <X>. Ce produit contient une source lumineuse de classe d'efficacité énergétique <X>. Questo prodotto contiene una sorgente luminosa di classe di efficienza energetica <X>. Este producto contiene una fuente luminosa de la clase de eficiencia energética <X>. Este produto contém uma fonte de luz da classe de eficiência energética <X>. Το προϊόν αυτό περιέχει φωτεινή πηγή της τάξης ενεργειακής απόδοσης <X>. Dit product bevat een lichtbron van energie-efficiëntieklasse <X>. Denna produkt innehåller en ljuskälla med energieffektivitetsklass <X>. Tämä tuote sisältää valonlähteen, jonka energiatuottavuusluokka on <X>. Dette produktet indeholder en lyskilde med energieffektivitetsklasse <X>. Dette produkt indeholder en lyskilde i energieffektivitetsklasse <X>. Tento výrobek obsahuje světelný zdroj s třídou energetické účinnosti <X>. Данный продукт содержит энергосберегающий источник света (класса <X>). Ez a termék egy <X> energiatuhatékonyasági osztályú fényforrást tartalmaz. Ten produkt zawiera źródło światła o klasie efektywności energetycznej <X>. Tento výrobek obsahuje svetelný zdroj triedy energetickej účinnosti <X>. Ta izdelek vsebuje svetlobni vir razreda energijske učinkovitost <X>. Bu ürün, enerji verimliliği sınıfında bir ışık kaynağı içerir <X>. Ovaj proizvod sadržava izvor svetlosti klase energetske učinkovitosti <X>. Acest produs conține o sursă de lumină cu clasa de eficiență energetică <X>. Tozi produkt uključava svetlinen iztočnik s klas na energijna efektivnost <X>. Toode sisaldab energiatõhususe klassi <X> valgusallikat. Siame gaminyje yra šviesos šaltinis, kurio energijos vartojimo efektyvumo klasė <X>. Ši s ražojums satur gaismas avotu, kura energoefektivitātes klase ir <X>. Ovaj proizvod sadrži izvor svetlosti klase energetske efikasnosti <X>. Цей виріб містить джерело світла класу енергоефективності <X>. Бул өнімде <X> энергия тиімділігі класының жарық көзі бар.



FR
Cet appareil et ses accessoires se recyclent

À DÉPOSER EN MAGASIN
OU
À DÉPOSER EN DÉCHÈTERIE

Points de collecte sur www.quefairedemesdechets.fr

C10449057
G11169743
11.05.2023



LEDVANCE GmbH
Steinerne Furt 62
86167 Augsburg, Germany
www.ledvance.com