

# LINEAR ULTRA OUTPUT GEN2



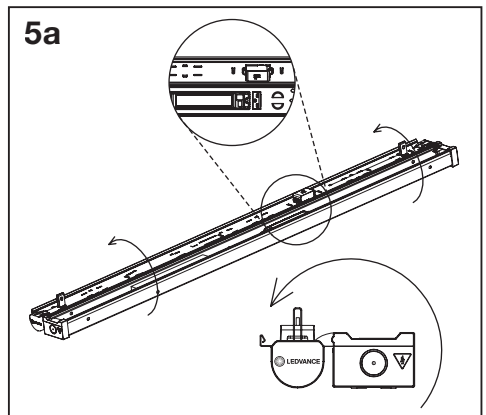
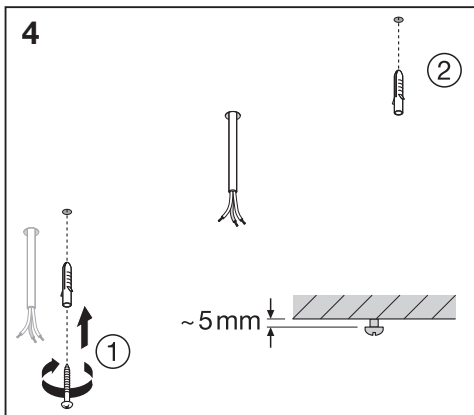
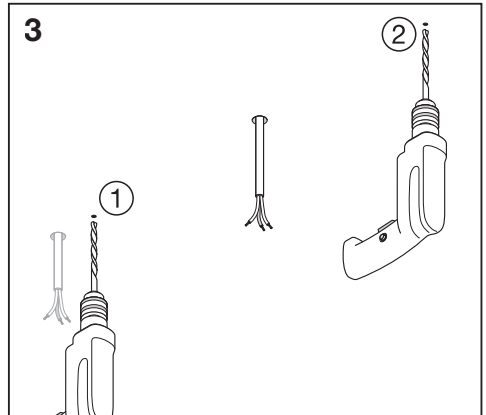
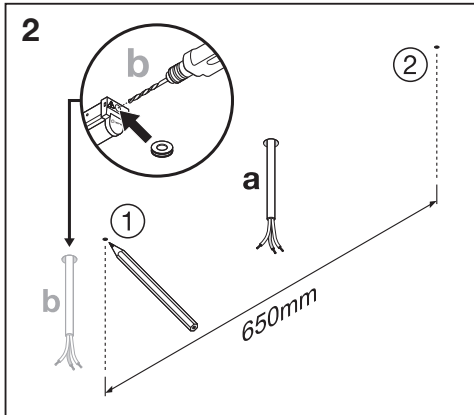
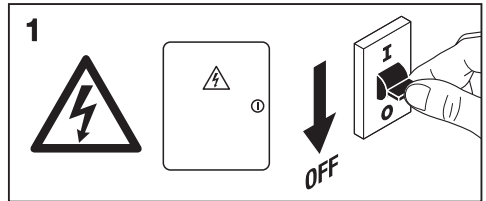
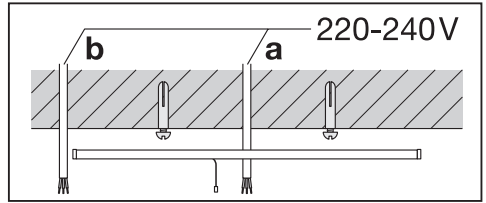
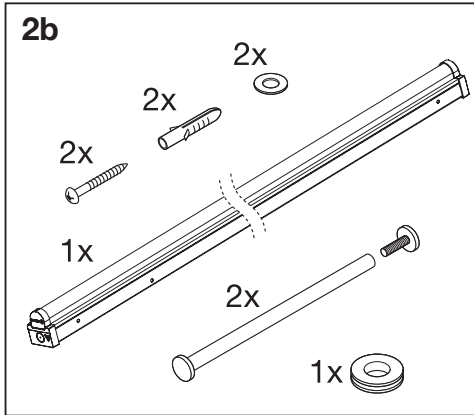
LEDVANCE



	EAN	l x w x h [mm]	W	K				IP	IK
				4000		3000			
				lm	lm/W	lm	lm/W		
LN UO P 1200 27W CPS WT	4099854296192	1168x65x74	27	4050	150	3780	140	20	08
			23.5	3525		3290			
			20	3000		2800			
			16.5	2475		2310			
LN UO P 1500 48W CPS WT	4099854296215	1458x65x74	48	7200	150	6720	140	20	08
			40	6000		5600			
			32	4800		4480			
			24	3600		3360			

	EAN	°C	V <sub>AC</sub>	Hz	∠	PF	R <sub>a</sub>	👤
LN UO P 1200 27W CPS WT	4099854296192	-20...+40	220-240V	50/60Hz	110°	> 0.9	≥ 80	1.2 kg
LN UO P 1500 48W CPS WT	4099854296215	-20...+40	220-240V	50/60Hz	110°	> 0.9	≥ 80	1.4 kg

# LINEAR ULTRA OUTPUT GEN2



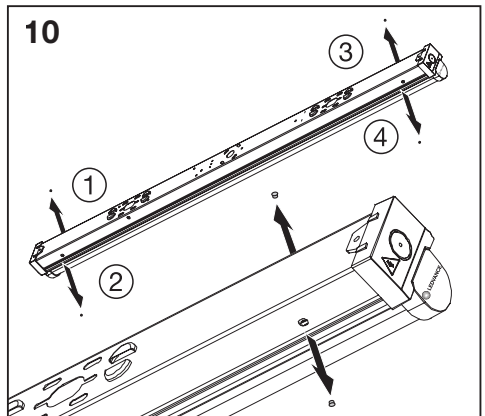
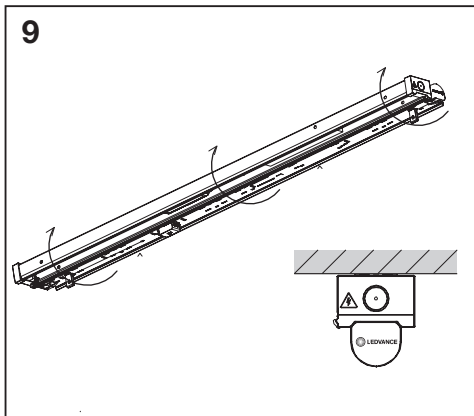
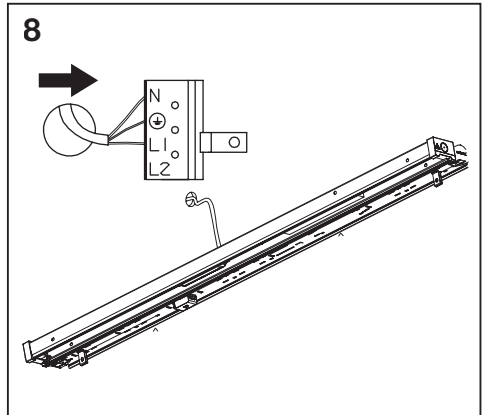
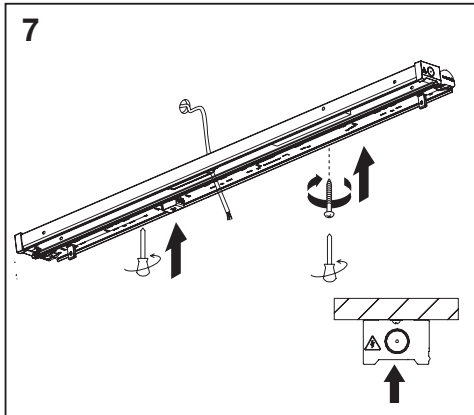
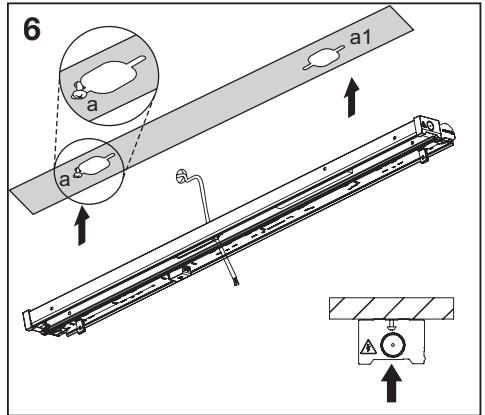
# LINEAR ULTRA OUTPUT GEN2

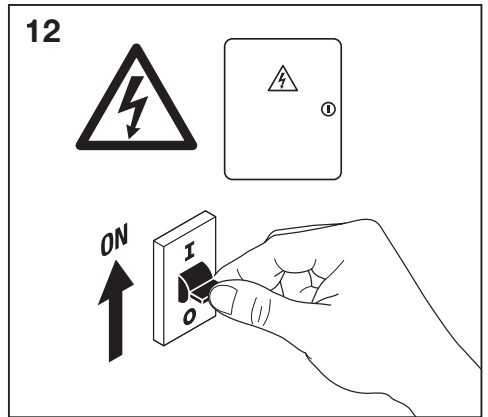
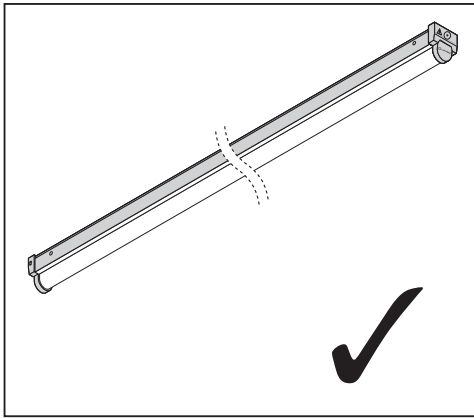
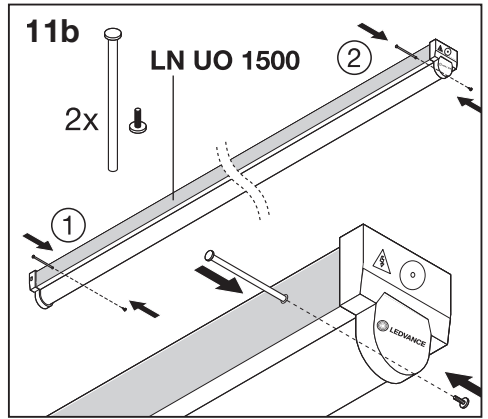
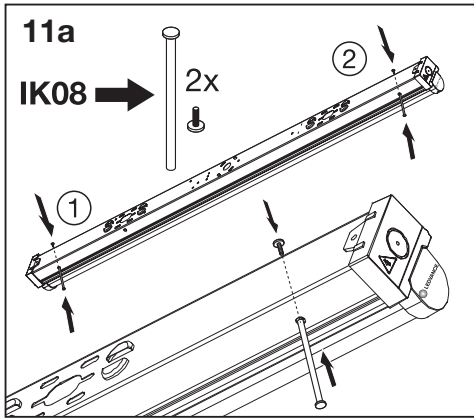


**5b**

	3000K	
	3500K	
	4000K	

LN UO P 1200	27W	LN UO P 1500	48W
	23.5W		40W
	20W		32W
	16.5W		24W





	C10A	B16A	C16A
LN UO P 1200 27W CPS WT	n=20	n=27	n=33
LN UO P 1500 48W CPS WT	n=13	n=18	n=21



**FR**  
Cet appareil et ses accessoires se recyclent



Points de collecte sur [www.quefairedemesdechets.fr](http://www.quefairedemesdechets.fr)



C10449057  
G11203892  
25.07.24

LEDVANCE GmbH  
Steinerne Furt 62  
86167 Augsburg, Germany  
[www.ledvance.com](http://www.ledvance.com)

© LEDVANCE Ltd, Sterling House,  
810 Mandarin Court, Warrington,  
Cheshire, WA1 1GG, United Kingdom