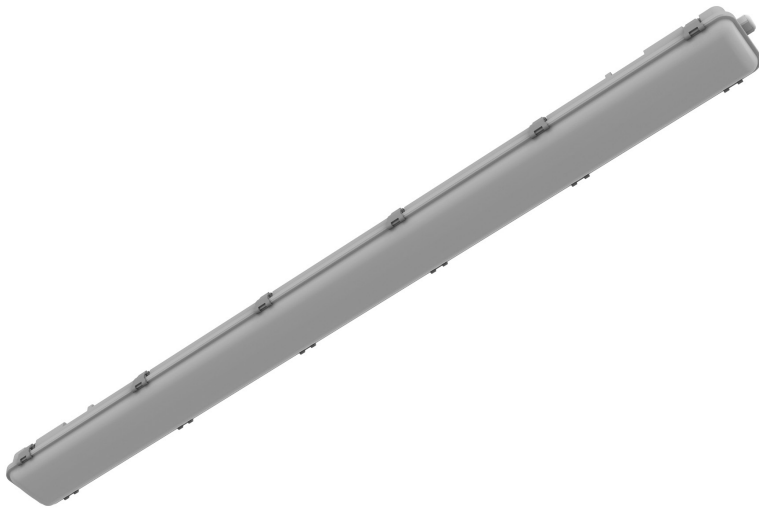




# LED ECO LITE DampProof Housing For Double-ended LED tubes

وحدة إنارة ليد دون لمبات مقاوم للرطوبة



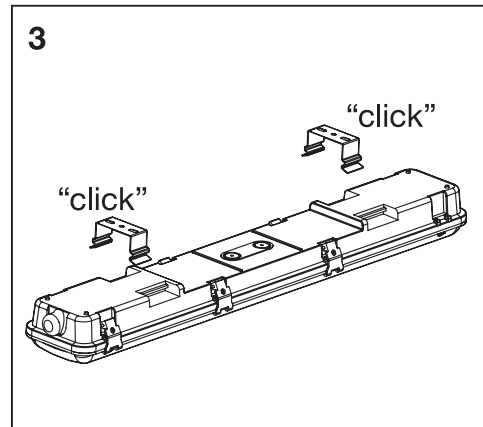
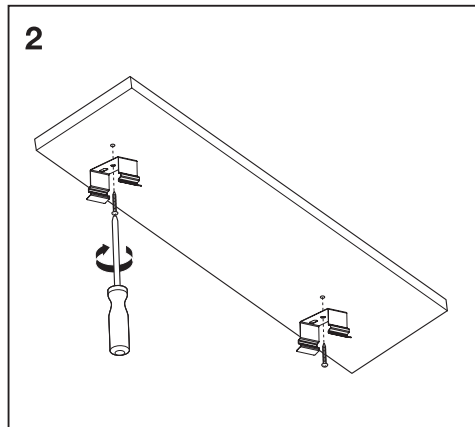
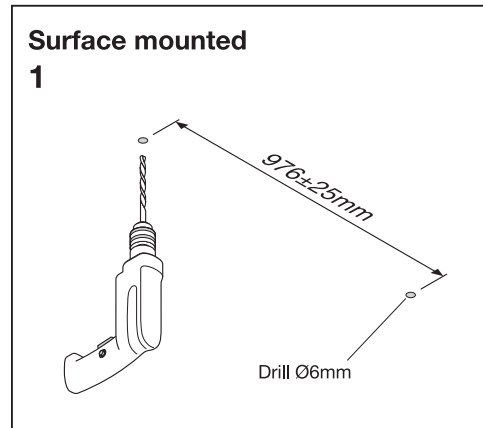
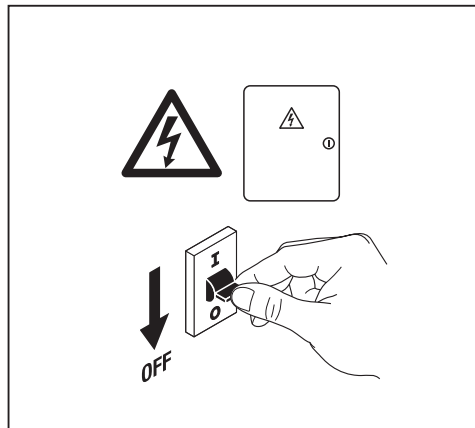
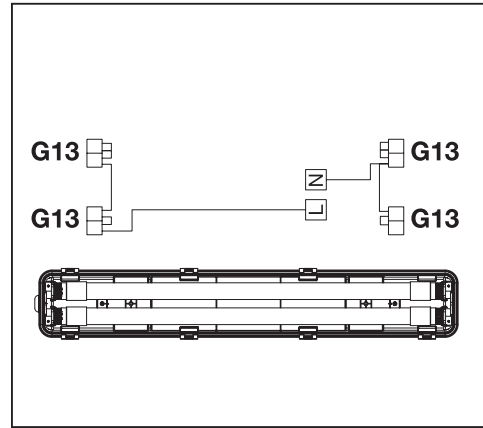
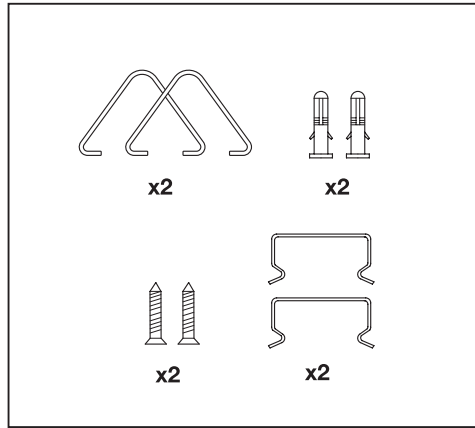
Model Name	EAN10	Product Size (LxWxH)	Input Voltage	Frequency	Lamp type	Lamp Holder	Product Weight	IP
LDE-DPHS12x2-DE-AM	4099854110306	1277x109x67mm	220-240VAC	50/60 Hz	2 x LED Tube*	G13	1005g	IP65

\* Suitable for 1.2m double-ended LED tube ( $\leq 2 \times 22W$ )



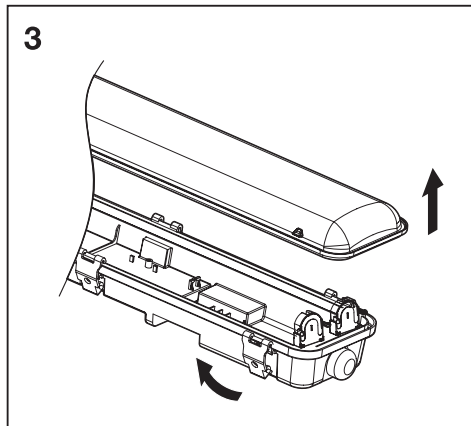
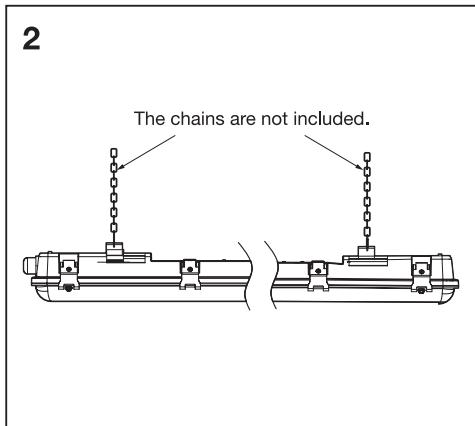
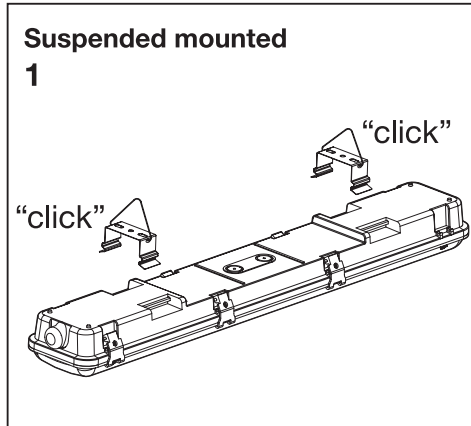
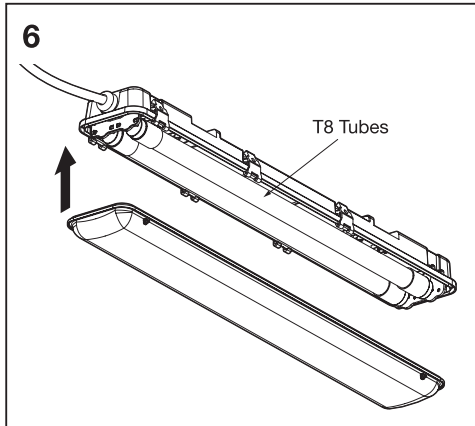
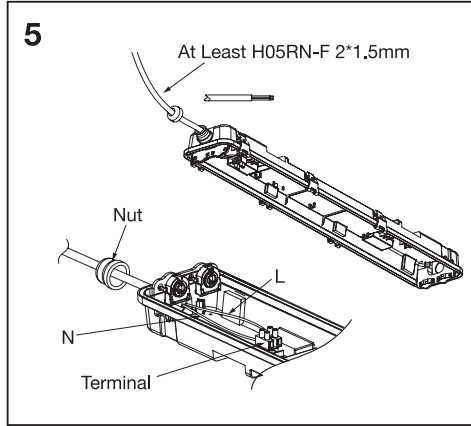
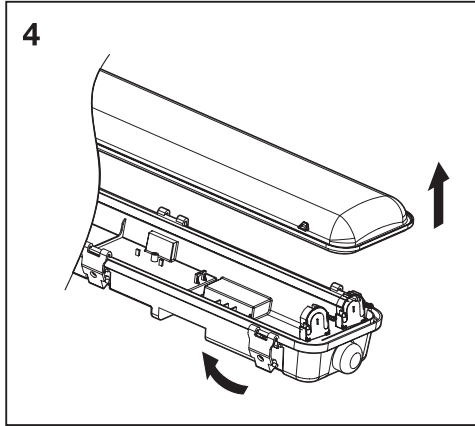


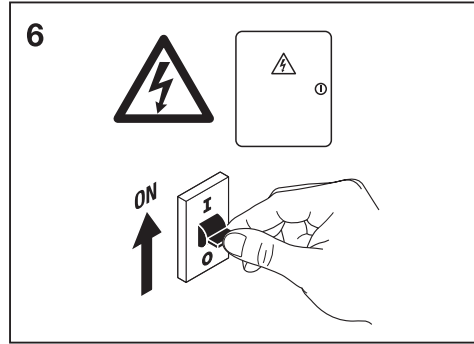
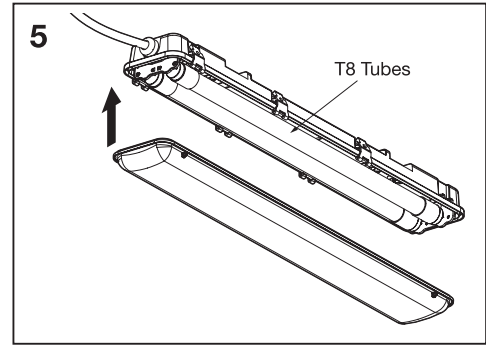
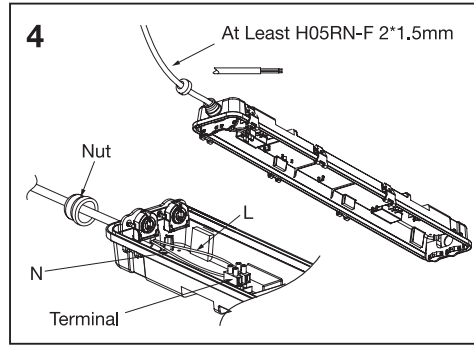
LED ECO LITE DampProof Housing For Double-ended LED tubes | وحدة إنارة ليد دون لمبات مقاوم للرطوبة





LED ECO LITE DampProof Housing For Double-ended LED tubes | وحدة إنارة ليد دون لمبات مقاوم للرطوبة





**WARNING:**

- Connect to power supply in accordance with national regulations. And make sure the power supply is off when connecting.
- This product is designed for indoor use only.
- This product is to be installed by a licensed electrician in strict accordance with local wiring rules.
- Please note that the fixture is equipped with standard surge protection only. To protect the fixture from sags, surges, and lightning strikes, additional surge protectors must be deployed on the primary side.
- Carefully remove the fixture from the carton and check that all parts are included.

- تحذير:  
 - قبل بتوصيل الوحدة إلى التيار وفقاً للوائح الوطنية و تأكد من فصل التيار الكهربائي عند التوصيل.  
 - هذه الوحدة مصممة للاستخدام الداخلي فقط  
 - يجب تركيب هذا المنتج من قبل فني أو كهربائي مرخص وفقاً لقواعد و قوانين التوصيل المحلية.  
 - يرجى الانتباه أن الوحدة مجهزة بميزة الحماية من النبضات الفولتية و الزيادة بالتيار العادية فقط. لحماية الوحدة من النبضات الفولتية المرتفعة و الصواعق، يجب تركيب أجهزة واقية تدقق إضافية على الوحدة.  
 - قم بحذر بإخراج الوحدة من عبوتها و تأكد من وجود جميع الأجزاء.

© LEDVANCE Pte. Ltd.  
 320 Serangoon Road #14-02,  
 Centrium Square 218108, Singapore.  
 Phone +65 6911 8260

© LEDVANCE Sdn. Bhd. (1166537-U)  
 100.7.009, 129 Offices, Block J, Jaya One  
 No. 72A, Jalan Universiti,  
 46200 Petaling Jaya,  
 Selangor Darul Ehsan, Malaysia

© LEDVANCE Prosperity Co., Ltd.  
 20/F, Cornell Centre, 50 Wing Tai Rd.,  
 Chai Wan, Hong Kong

© LEDVANCE Pvt. Ltd.  
 1201-1202, 12th Floor, Signature Towers, Tower-A,  
 South City-I, Gurugram-122001, Haryana (India)  
 Consumer care cell (Name and address as per above),  
 Consumer care Tel. No. 0124-4150100  
 Toll Free Number – 18001026258  
 E-mail id: customercare@ledvance.com  
 www.ledvance.in

© (주)레드밴스  
 서울시 강남구 삼성로 554 예성빌딩 6층  
 (우편번호 06165)  
 전화번호: +82 80 489 1700  
 www.ledvance.co.kr

© LEDVANCE MIDDLE EAST FZE  
 Office No. LB040123  
 PO Box 17476, Jebel Ali Free Zone  
 Dubai, United Arab Emirates  
 Tel.: +971 4 881 37 67  
 Fax: +971 4 881 37 69

© LEDVANCE Pty Ltd  
 ABN 34 050 103 181  
 Unit 3, 83 Derby Street  
 Silverwater, NSW, 2128, Australia  
 Ph +61 29481 8399 / 1300 467 726  
 www.ledvance.com.au

**IP65 RoHS**  



C10449057  
 G11174437  
 2023-07-19

[www.ledvance.com](http://www.ledvance.com)