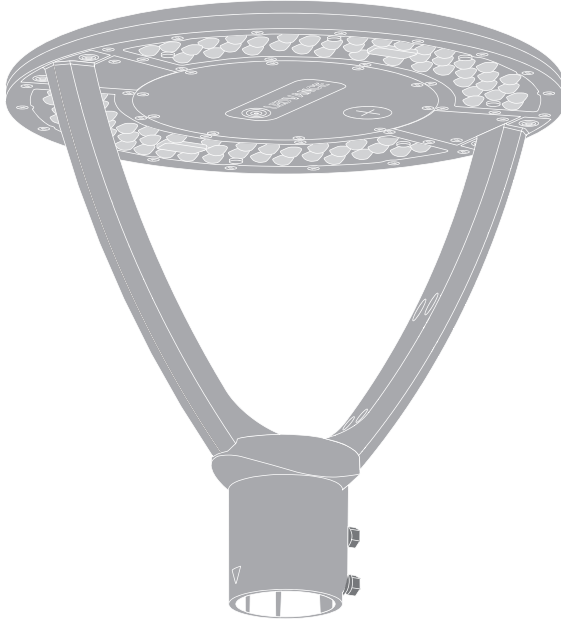


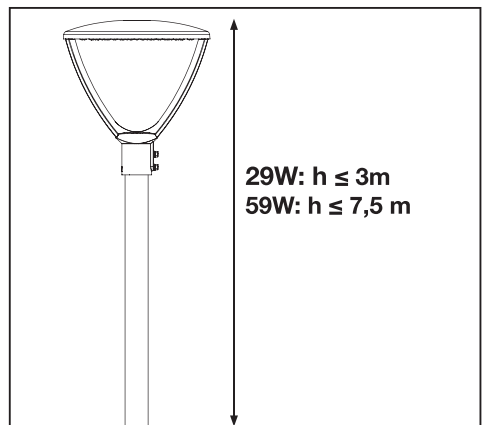
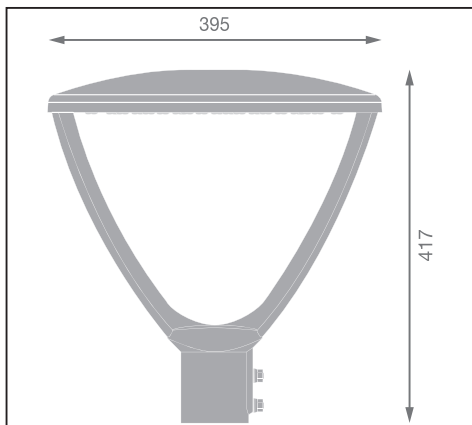
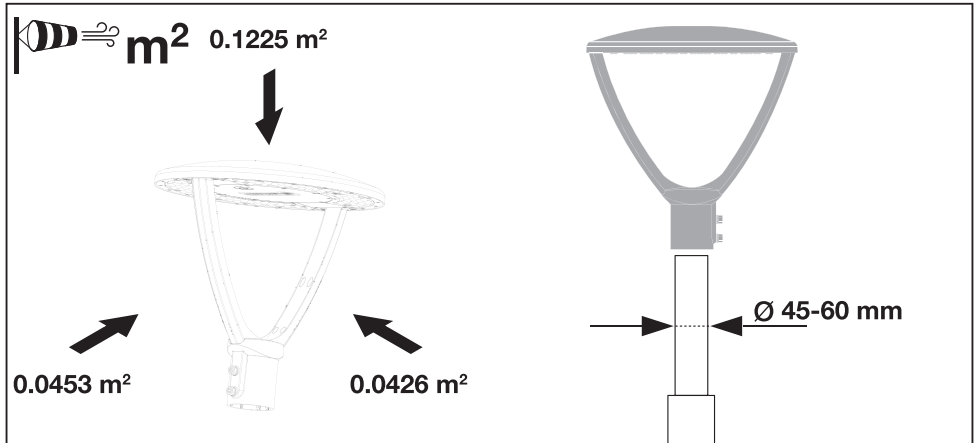
URBAN LANTERN

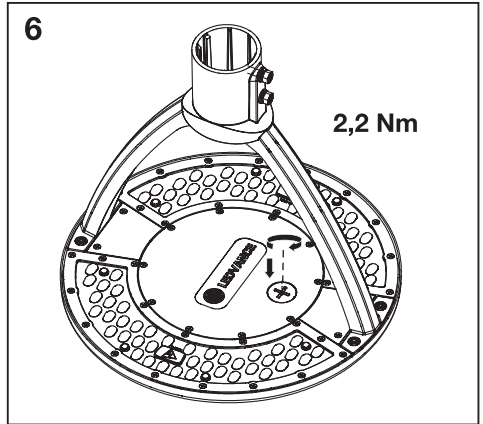
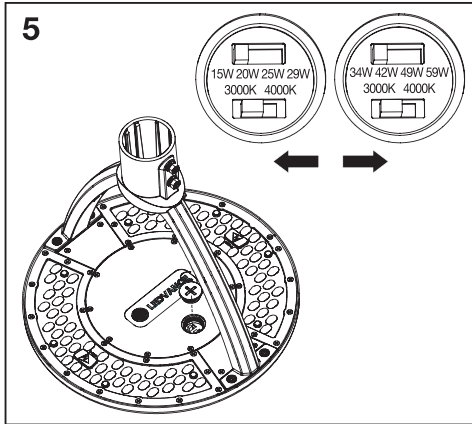
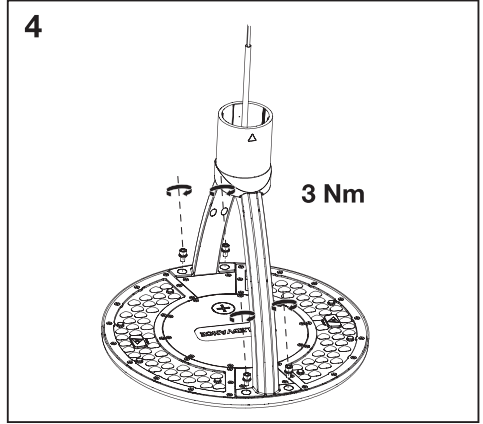
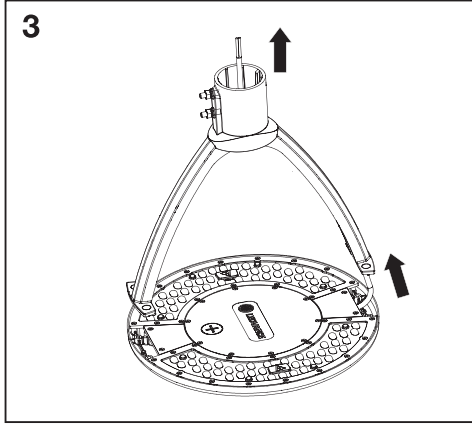
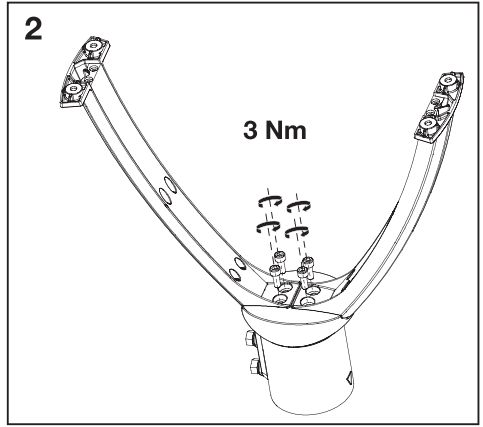
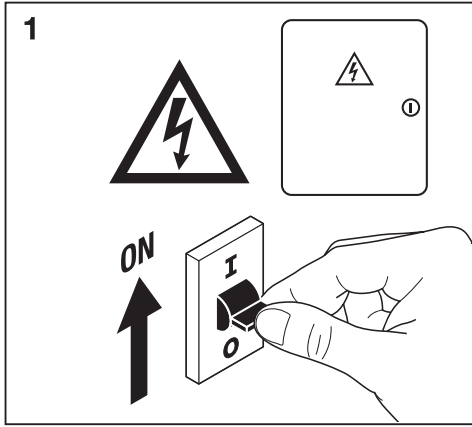


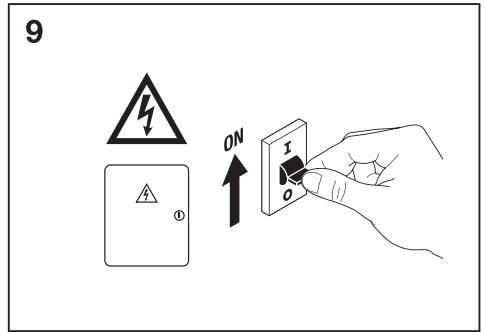
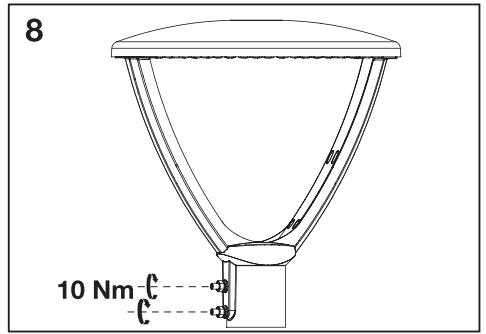
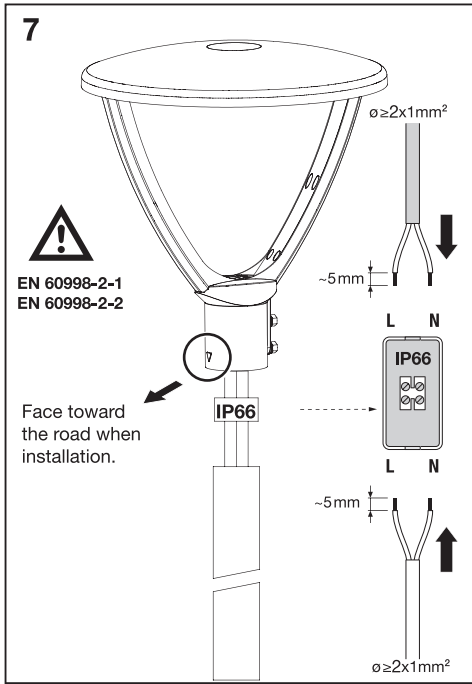
	EAN	Ø x h [mm]	W	VAC	Hz	lm	lm/W	K
URBAN LANTERN V 29W SYM PS 822-827 IP66 GY	4099854287626	395 x417	*	220-250	50/60	*	*	*
URBAN LANTERN V 29W SYM PS 822-827 IP66 BK	4099854287633	395 x417	*	220-250	50/60	*	*	*
URBAN LANTERN V 29W ASYM PS 822-827 IP66 GY	4099854287640	395 x417	*	220-250	50/60	*	*	*
URBAN LANTERN V 29W ASYM PS 822-827 IP66 BK	4099854287657	395 x417	*	220-250	50/60	*	*	*
URBAN LANTERN V 59W SYM PS 822-827 IP66 GY	4099854287664	395 x417	*	220-250	50/60	*	*	*
URBAN LANTERN V 59W SYM PS 822-827 IP66 BK	4099854287671	395 x417	*	220-250	50/60	*	*	*
URBAN LANTERN V 59W ASYM PS 822-827 IP66 GY	4099854287688	395 x417	*	220-250	50/60	*	*	*
URBAN LANTERN V 59W ASYM PS 822-827 IP66 BK	4099854287695	395 x417	*	220-250	50/60	*	*	*

W _{AC}	15		20		25		29		34		42		49		59	
T _i [Kelvin]	2200	2700	2200	2700	2200	2700	2200	2700	2200	2700	2200	2700	2200	2700	2200	2700
lm/W	107	122	107	122	107	122	107	122	110	125	110	125	110	125	110	125
lm	1605	1830	2140	2440	2675	3050	3103	3538	3740	4250	4620	5250	5390	6125	6490	7375

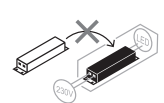
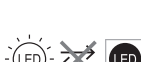
	EAN	IP	IK	∇	R _a	°(°C)	PF	👤
URBAN LANTERN V 29W SYM PS 822-827 IP66 GY	4099854287626	66	10	145°	>80	-30°...+50°	>0.9	4,2 kg
URBAN LANTERN V 29W SYM PS 822-827 IP66 BK	4099854287633	66	10	145°	>80	-30°...+50°	>0.9	4,2 kg
URBAN LANTERN V 29W ASYM PS 822-827 IP66 GY	4099854287640	66	10	165° x 65°	>80	-30°...+50°	>0.9	4,2 kg
URBAN LANTERN V 29W ASYM PS 822-827 IP66 BK	4099854287657	66	10	165° x 65°	>80	-30°...+50°	>0.9	4,2 kg
URBAN LANTERN V 59W SYM PS 822-827 IP66 GY	4099854287664	66	10	145°	>80	-30°...+50°	>0.9	4,3 kg
URBAN LANTERN V 59W SYM PS 822-827 IP66 BK	4099854287671	66	10	145°	>80	-30°...+50°	>0.9	4,3 kg
URBAN LANTERN V 59W ASYM PS 822-827 IP66 GY	4099854287688	66	10	165° x 65°	>80	-30°...+50°	>0.9	4,3 kg
URBAN LANTERN V 59W ASYM PS 822-827 IP66 BK	4099854287695	66	10	165° x 65°	>80	-30°...+50°	>0.9	4,3 kg







	Inrush current [A]	Th50 [μs]	B10	B16	B32	C10	C16	C32
URBAN LANTERN V 29W SYM PS 822-827 IP66 GY	25,8	330	6	8	17	8	13	27
URBAN LANTERN V 29W SYM PS 822-827 IP66 BK	25,8	330	6	8	17	8	13	27
URBAN LANTERN V 29W ASYM PS 822-827 IP66 GY	25,8	330	6	8	17	8	13	27
URBAN LANTERN V 29W ASYM PS 822-827 IP66 BK	25,8	330	6	8	17	8	13	27
URBAN LANTERN V 59W SYM PS 822-827 IP66 GY	30,6	300	5	7	14	7	11	23
URBAN LANTERN V 59W SYM PS 822-827 IP66 BK	30,6	300	5	7	14	7	11	23
URBAN LANTERN V 59W ASYM PS 822-827 IP66 GY	30,6	300	5	7	14	7	11	23
URBAN LANTERN V 59W ASYM PS 822-827 IP66 BK	30,6	300	5	7	14	7	11	23



FR

Cet appareil et ses accessoires se recyclent



OU

Points de collecte sur www.quefairedemesdechets.fr

C10449057
G11191160

21.04.24



© LEDVANCE Ltd, Sterling House, 810 Mandarin Court, Warrington, Cheshire, WA1 1GG, United Kingdom

LEDVANCE GmbH
Steinerne Furt 62
86167 Augsburg, Germany

www.ledvance.com